

# 644 G

Cargador con Ruedas



JOHN DEERE





CARGADOR CON RUEDAS 644 G-TIER

## ***UNA MÁQUINA BIEN HECHA.***

El fiable y rentable 644 G-Tier se toma el trabajo en serio. Este cargador con ruedas de tamaño mediano lo puede todo, desde el apilamiento de material y la carga de camiones o tolvas, hasta tareas medianas de carga y acarreo, así como manipulación de materiales. Su bajo costo de adquisición inicial no significa que tenga que sacrificar la calidad y el soporte. El 644 G-Tier ofrece la resistente fiabilidad y facilidad de manejo que se espera de John Deere, una empresa con más de medio siglo de experiencia en el diseño y la fabricación de excepcionales cargadores con ruedas.



**FIABLE**

+



**MANTENIMIENTO  
SIMPLE**

## CARACTERÍSTICAS

### Diseño y fiabilidad comprobados

El modelo 644 G-Tier de John Deere aprovecha componentes y tecnología presentes en nuestros cargadores de la serie actual y que se han incluido en la anterior durante décadas. Los sistemas de tren de potencia, hidráulico y eléctrico son el resultado de miles de horas de experiencia reconocida en el campo.

### Mantenimiento y costos de operación mínimos

Los intervalos de servicio extendidos, así como los costos de las piezas y los fluidos durante 12 000 horas de uso, son hasta un 14 % más bajos que los del competidor más cercano.\*

### Tranquilidad

La reconocida asistencia de John Deere y los concesionarios, la disponibilidad de las piezas y la garantía ayudan a mantener a los clientes satisfechos.

\*Basado en los eventos de mantenimiento programados por el fabricante durante 12 000 horas de servicio al mes de agosto de 2020. Calculado con el precio de lista sugerido por el fabricante en agosto del 2020, para piezas y fluidos de OEM, en dólares estadounidenses. No se incluyen los costos de mano de obra.

## ENCUENTRE SU MÁQUINA IDEAL



### A LA VANGUARDIA

Ventaja superior con tecnología innovadora



### DESEMPEÑO EXCEPCIONAL

Funciones y rendimiento avanzados



### RESISTENTE Y FIABLE

Capacidades y valor comprobados



### Mantenimiento optimizado

Todos los puntos de servicio diario, incluido el de combustible, están agrupados de manera práctica en el lado izquierdo al nivel del suelo de la máquina para facilitar el acceso. Las puertas con bisagras proporcionan un acceso amplio al motor, al sistema de enfriamiento y a otros componentes. El paquete de enfriamiento está aislado del compartimiento del motor, por lo que el ventilador extrae aire fresco que no se precalienta a través de los enfriadores.

### Maximice la versatilidad del lugar de trabajo

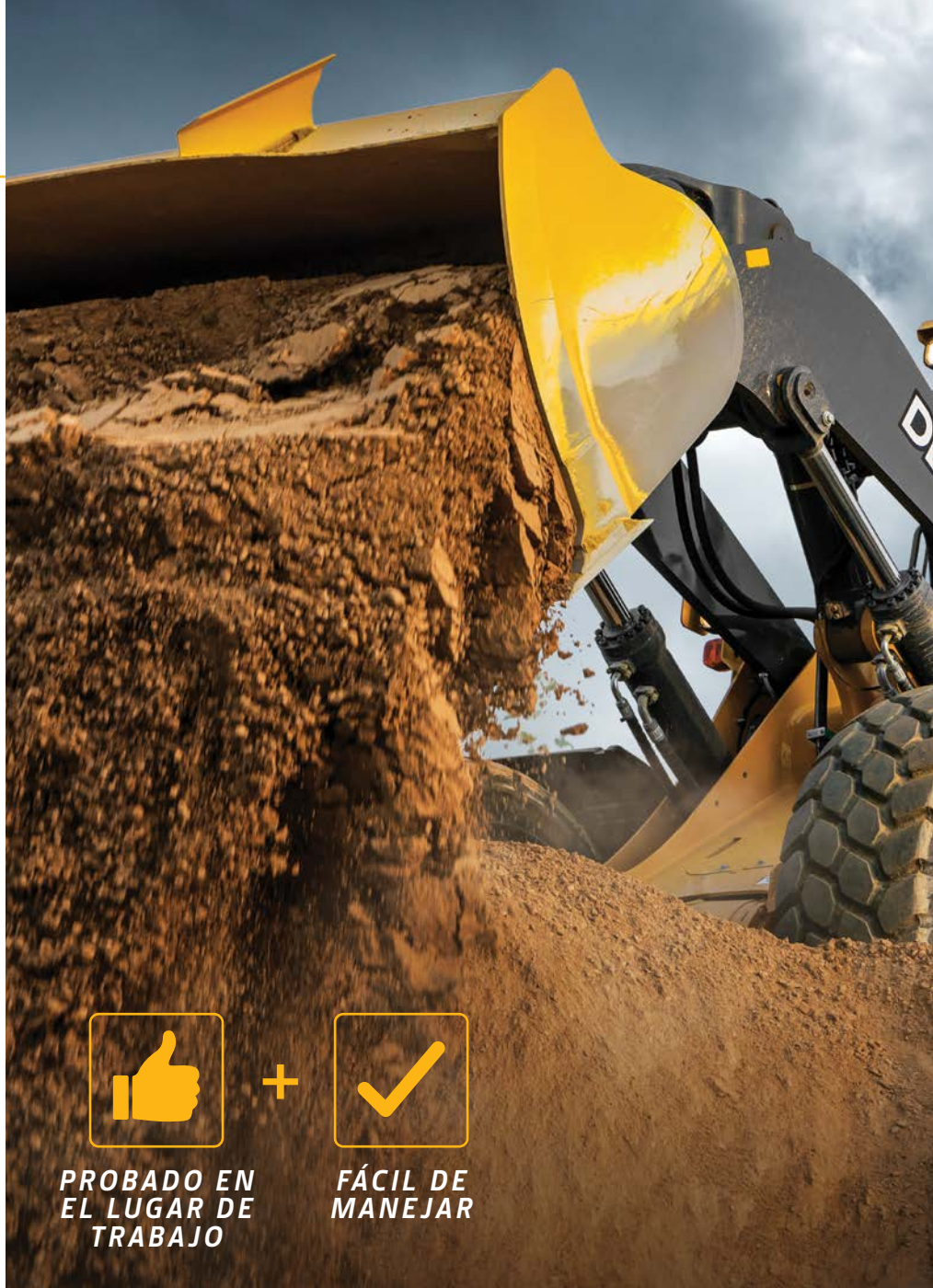
Además de las opciones actuales de las máquinas P-Tier y X-Tier, el acoplador acepta los cucharones y accesorios de los cargadores de la serie K para ayudar a maximizar el uso de la máquina y la versatilidad de la flota.

### Comodidad en la cabina

La espaciosa cabina cuenta con controles de palanca universal, pedales y un módulo de interruptores sellado, todo colocado de forma ergonómica. La palanca universal derecha montada en el asiento incluye un interruptor F-N-R integrado. El asiento con suspensión neumática opcional aumenta el nivel de comodidad del operador.

### Control fácil de usar

El 644 G-Tier incluye controles comunes que serán familiares para los operadores novatos y para los que tienen experiencia. La traba de diferencial delantera opcional proporciona tracción adicional en terrenos fangosos o con materiales sueltos. Los controles piloto se pueden usar de forma intuitiva. El control de altura ajustable de la pluma, el retorno al acarreo y el retorno a la excavación, en el interior de la cabina, son fáciles de activar desde el cómodo panel táctil, lo que acelera la producción en aplicaciones repetitivas.



+



**PROBADO EN  
EL LUGAR DE  
TRABAJO**

**FÁCIL DE  
MANEJAR**



## CARGADOR CON RUEDAS 644 G-TIER

### Máquinas Conectadas

Los equipos de construcción de John Deere vienen con conectividad básica, sin suscripciones ni renovaciones anuales. Analice los datos críticos de la máquina, realice un seguimiento de la utilización, revise las alertas de diagnóstico y mucho más desde John Deere Operations Center™. Operations Center también habilita John Deere Connected Support™, que utiliza datos de miles de máquinas conectadas para abordar de manera proactiva los problemas antes de que surjan. Su concesionario también puede monitorear remotamente el estado de la máquina, diagnosticar problemas e incluso actualizar el software de la máquina sin tener que ir al lugar de trabajo.\*

\*La disponibilidad varía según la región y el producto. Opciones no disponibles en todos los países.



### Manténgase libre de residuos

El ventilador programable opcional se invierte automáticamente en intervalos predeterminados para mantener limpios los enfriadores durante todo el día. O bien puede realizar ciclos de limpieza individuales desde el monitor.

## ESPECIFICACIONES DEL CARGADOR CON RUEDAS 644 G-TIER

Si bien se proporcionan información general, imágenes y descripciones, es posible que algunas ilustraciones y algunos textos incluyan opciones y accesorios del producto que NO ESTÁN DISPONIBLES en todas las regiones; en algunos países, los productos y accesorios pueden requerir modificaciones o adiciones para garantizar el cumplimiento de las normas locales de esos países.

Motor	644 G CON BARRA EN Z TIER 2	644 G CON BARRA EN Z TIER 3	644 G CON BARRA EN Z, FINAL TIER 4 (FT4)
Fabricante y Modelo	John Deere PowerTech™ 6068H	John Deere PowerTech™ Plus 6068H	John Deere PowerTech™ PVS 6068H
Norma de Emisiones Fuera de la Carretera	Tier 2 de la EPA/Etapa II de la UE	Tier 3 de la EPA/Etapa IIIA de la UE	EPA FT4/Etapa V de la UE
Cilindros	6	6	6
Válvulas Por Cilindro	4	4	4
Cilindrada	6,8 l (414 in³)	6,8 l (414 in³)	6,8 l (414 in³)
Potencia Máxima Neta (ISO 9249)	175 kW (235 hp) a 1700 r. p. m.	185 kW (248 hp) a 1800 r. p. m.	169 kW (227 hp) a 1800 r. p. m.
Par Máximo Neto (ISO 9249)	1024 Nm (755 lb ft) a 1400 r. p. m.	1024 Nm (755 lb ft) a 1400 r. p. m.	981 Nm (724 lb ft) a 1400 r. p. m.
Reserva de Par Neto	55%	42%	66%
Sistema de Combustible (controlado electrónicamente)	Riel común de alta presión	Riel común de alta presión	Riel común de alta presión
Lubricación	Filtro enroscable y enfriador integral de flujo completo	Filtro enroscable y enfriador integral de flujo completo	Filtro enroscable y enfriador integral de flujo completo
Aspiración	Turboalimentada con enfriador de aire de carga	Turboalimentada con enfriador de aire de carga	Turboalimentada con enfriador de aire de carga
Filtro de Aire del Motor	Indicador de restricción bajo el capó, tipo seco de doble elemento, en el monitor de la cabina para mantenimiento	Indicador de restricción bajo el capó, tipo seco de doble elemento, en el monitor de la cabina para mantenimiento	Indicador de restricción bajo el capó, tipo seco de doble elemento, en el monitor de la cabina para mantenimiento
<b>Enfriamiento</b>	<b>644 G BARRA EN Z TIER 2/TIER 3/FT4</b>		
Accionamiento del Ventilador	Ventilador hidráulico, controlado proporcionalmente, detrás de los enfriadores		
<b>Sistema eléctrico</b>	<b>644 G CON BARRA EN Z TIER 2</b>		
Sistema Eléctrico	24 voltios con alternador de 80 A	24 voltios con alternador de 80 A	24 voltios con alternador de 100 A
Baterías (2 de 12 V)	950 CCA (cada una)	950 CCA (cada una)	950 CCA (cada una)
<b>Sistema de Transmisión</b>	<b>644 G CON BARRA EN Z FT4</b>		
Tipo	PowerShift™ de contraeje	PowerShift de contraeje	PowerShift de contraeje
Convertidor de Par	De una etapa, monofásico	De una etapa, monofásico	De una etapa, monofásico
Control de Cambios	Con modulación electrónica, de adaptación, dependiente de la carga y de la velocidad	Con modulación electrónica, de adaptación, dependiente de la carga y de la velocidad	Con modulación electrónica, de adaptación, dependiente de la carga y de la velocidad
Interfaz del Operador	F-N-R en palanca de mando; botón de cambio rápido en la palanca hidráulica	F-N-R en palanca de mando; botón de cambio rápido en la palanca hidráulica	F-N-R en palanca de mando; botón de cambio rápido en la palanca hidráulica
Modos de Cambio	Manual/automático (1.ª-D o 2.ª-D); botón de cambio rápido con 2 modos seleccionables: reducción de velocidad o reducción/aumento de velocidad; y 3 ajustes de desembrague automático ajustable	Manual/automático (1.ª-D o 2.ª-D); botón de cambio rápido con 2 modos seleccionables: reducción de velocidad o reducción/aumento de velocidad; y 3 ajustes de desembrague automático ajustable	Manual/automático (1.ª-D o 2.ª-D); botón de cambio rápido con 2 modos seleccionables: reducción de velocidad o reducción/aumento de velocidad; y 3 ajustes de desembrague automático ajustable
Velocidades Máximas de Desplazamiento (con neumáticos 23,5 R 25)	4 Velocidades		4 Velocidades
	<i>Avance</i>	<i>Reversa</i>	<i>Avance</i>
Rango 1	7,1 km/h (4,4 mph)	7,5 km/h (4,7 mph)	7,1 km/h (4,4 mph)
Rango 2	11,8 km/h (7,3 mph)	12,5 km/h (7,7 mph)	11,8 km/h (7,3 mph)
Rango 3	23,5 km/h (14,6 mph)	24,8 km/h (15,4 mph)	23,4 km/h (14,5 mph)
Rango 4	37,9 km/h (23,6 mph)	N/A	37,6 km/h (23,3 mph)
<b>Ejes/Frenos</b>	<b>644 G BARRA EN Z TIER 2/TIER 3/FT4</b>		
Reducciones Finales	Planetario interior para servicio pesado		
Diferenciales	Diferencial abierto, bloqueo delantero opcional		
Oscilación del Eje Trasero, de extremo a extremo (con neumáticos 23,5 R 25)	26° (13° en cada dirección)		
Frenos (de conformidad con ISO 3450)	Mantenimiento		
De estacionamiento	Accionados hidráulicamente, retráctil mediante resorte, autoajustables, montados en eje planetario interior, enfriados por aceite, de un solo disco Multidisco accionado por resorte automáticamente, desconectado en forma hidráulica, montado en la transmisión, enfriamiento por aceite		
<b>Neumáticos/Ruedas (vea las páginas 9-10 para los ajustes completos de los neumáticos)</b>	<b>644 G CON BARRA EN Z TIER 2</b>		
	<i>Ancho de Banda de Rodadura</i>	<i>Ancho Sobre los Neumáticos</i>	<i>Ancho de Banda de Rodadura</i>
Neumáticos Linglong 23,5-25 TL, E3/L3, 16PR Bias	2170 mm (85,4 in)	2765 mm (108,9 in)	2170 mm (85,4 in)
Neumáticos TianLi 23,5 R25, 2 Star TUL300 (E3/L3), TL Radial	N/A	N/A	2170 mm (85,4 in)
			<i>Ancho Sobre los Neumáticos</i>
			2777 mm (109,3 in)
<b>Facilidad de mantenimiento</b>	<b>644 G BARRA EN Z TIER 2/TIER 3/FT4</b>		
<b>Capacidades de Recarga</b>	<b>644 G CON BARRA EN Z TIER 3</b>		
Tanque de Combustible (con tapa con cerradura)	300 l (79,3 gal)	300 l (79,3 gal)	300 l (79,3 gal)
Fluido de Escape Diésel (DEF)	N/A	N/A	15,6 l (16,5 qt)
Sistema de Enfriamiento, Motor	30 l (31,7 qt)	30 l (31,7 qt)	34 l (35,9 qt)
Aceite de Motor Con Filtro Enroscable Vertical	21 l (22,2 qt)	21 l (22,2 qt)	19,5 l (20,6 qt)
Depósito de Transmisión con Filtro Vertical	25 l (26,4 qt)	25 l (26,4 qt)	30 l (31,7 qt)
Aceite de Ejes (delantero y trasero, cada uno)	25 l (26,4 qt)	25 l (26,4 qt)	25 l (26,4 qt)
Filtro y Depósito Hidráulico	100 l (26,4 gal)	100 l (26,4 gal)	100 l (26,4 gal)
Aceite de Freno de Estacionamiento (disco húmedo)	0,65 l (22 oz)	0,65 l (22 oz)	0,65 l (22 oz)
<b>Sistema Hidráulico/Dirección</b>	<b>644 G CON BARRA EN Z FT4</b>		
Bomba (cargador y dirección)	Bomba de pistón axial y desplazamiento variable; sistema de compensación de presión de centro cerrado		
Flujo Nominal Máximo a 3000 kPa (435 psi) y 2250 r. p. m.	330 L/m (87 gpm)		
Presión de Alivio del Sistema (cargador y dirección)	23 100 kPa (3350 psi)		

# ESPECIFICACIONES DEL CARGADOR CON RUEDAS 644 G-TIER

# 644

# G

Si bien se proporcionan información general, imágenes y descripciones, es posible que algunas ilustraciones y algunos textos incluyan opciones y accesorios del producto que NO ESTÁN DISPONIBLES en todas las regiones; en algunos países, los productos y accesorios pueden requerir modificaciones o adiciones para garantizar el cumplimiento de las normas locales de esos países.

## Sistema Hidráulico/Dirección (continuación) 644 G BARRA EN Z TIER 2/TIER 3/FT4

Controles del Cargador Válvula de 2 funciones; control de la palanca universal o controles táctiles (juego de instalación en campo); activación/desactivación de la función hidráulica; válvula opcional para 3.ª función con palanca auxiliar

Dirección (de conformidad con ISO 5010)	
Tipo	Asistida, completamente hidráulica
Ángulo de Articulación	Arco de 80° (40° en cada dirección)
Radio de Giro (medido hasta la línea central del neumático exterior)	5,55 m (18 ft 3 in)
Tiempos de Ciclo Hidráulico	
Elevación	5,2 s
Descarga	1,5 s
Descenso (apagado)	3,2 s
Total	9,9 s

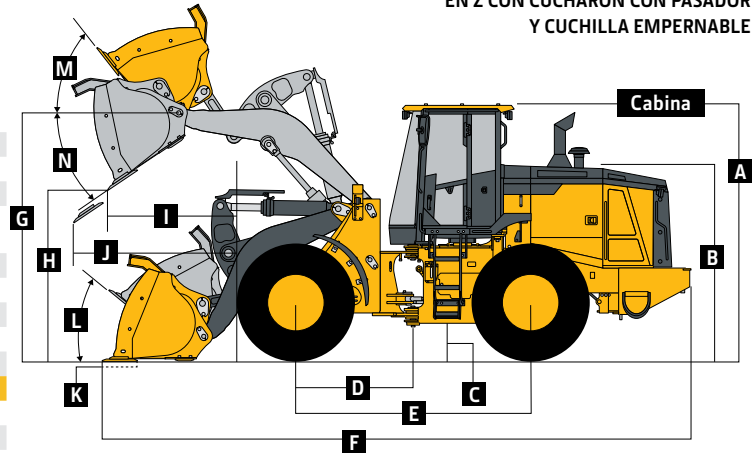
## Rango de Capacidad del Cucharón

Tipo de Cucharón	
Pasador	3,1-3,20 m³ (4-4,25 yd³)
Acoplador	3,1 m³ (4,0 yd³)

## Dimensiones y Especificaciones con Cucharón de Pasador y Cuchilla Empernable

	644 G con Barra en Z Tier 2		644 G con Barra en Z Tier 3		644 G con Barra en Z FT4	
Dimensiones con Cucharón con Cuchilla Empernable (ilustración arriba a la derecha)	3,10 m³ (4,00 yd³) de uso general	3,20 m³ (4,25 yd³) de uso general	3,10 m³ (4,00 yd³) de uso general	3,20 m³ (4,25 yd³) de uso general	3,10 m³ (4,00 yd³) de uso general	3,20 m³ (4,25 yd³) de uso general
<b>A</b> Altura hasta la Parte Superior de la Cabina	3,46 m (11 ft 4 in)	3,46 m (11 ft 4 in)	3,46 m (11 ft 4 in)	3,46 m (11 ft 4 in)	3,46 m (11 ft 4 in)	3,46 m (11 ft 4 in)
<b>B</b> Altura del Capó	2,63 m (8 ft 8 in)	2,63 m (8 ft 8 in)	2,63 m (8 ft 8 in)	2,63 m (8 ft 8 in)	2,63 m (8 ft 8 in)	2,63 m (8 ft 8 in)
<b>C</b> Despeje sobre el Suelo	422 mm (16,6 in)	422 mm (16,6 in)	422 mm (16,6 in)	422 mm (16,6 in)	422 mm (16,6 in)	422 mm (16,6 in)
<b>D</b> Longitud desde la Línea central hasta el Eje Delantero	1,60 m (5 ft 3 in)	1,60 m (5 ft 3 in)	1,60 m (5 ft 3 in)	1,60 m (5 ft 3 in)	1,60 m (5 ft 3 in)	1,60 m (5 ft 3 in)
<b>E</b> Distancia entre Ejes	3,26 m (10 ft 8 in)	3,26 m (10 ft 8 in)	3,26 m (10 ft 8 in)	3,26 m (10 ft 8 in)	3,26 m (10 ft 8 in)	3,26 m (10 ft 8 in)
<b>F</b> Longitud General, Cucharón sobre el Suelo	8,08 m (26 ft 6 in)	8,17 m (26 ft 10 in)	8,08 m (26 ft 6 in)	8,17 m (26 ft 10 in)	8,08 m (26 ft 6 in)	8,17 m (26 ft 10 in)
<b>G</b> Altura hasta el Pasador de Articulación, Totalmente Elevado	4,13 m (13 ft 7 in)	4,13 m (13 ft 7 in)	4,13 m (13 ft 7 in)	4,13 m (13 ft 7 in)	4,13 m (13 ft 7 in)	4,13 m (13 ft 7 in)
<b>H</b> Despeje de Descarga a 45°, Altura Total	2,98 m (9 ft 9 in)	2,92 m (9 ft 7 in)	2,98 m (9 ft 9 in)	2,92 m (9 ft 7 in)	2,98 m (9 ft 9 in)	2,92 m (9 ft 7 in)
<b>I</b> Alcance, 45° Descarga, Altura Total	1,01 m (3 ft 4 in)	1,06 m (3 ft 6 in)	1,01 m (3 ft 4 in)	1,06 m (3 ft 6 in)	1,01 m (3 ft 4 in)	1,06 m (3 ft 6 in)
<b>J</b> Alcance, 45° Descarga, 2,13 m (7 ft 0 in) de Despeje	1,63 m (5 ft 4 in)	1,65 m (5 ft 5 in)	1,63 m (5 ft 4 in)	1,65 m (5 ft 5 in)	1,63 m (5 ft 4 in)	1,65 m (5 ft 5 in)
<b>K</b> Profundidad de Excavación Máxima	99 mm (3,9 in)	108 mm (4,3 in)	99 mm (3,9 in)	108 mm (4,3 in)	99 mm (3,9 in)	108 mm (4,3 in)
<b>L</b> Plegado Máximo a Nivel del Suelo	40,5°	40,5°	40,5°	40,5°	40,5°	40,5°
<b>M</b> Plegado Máximo, Brazo Totalmente Elevado	55,0°	55,0°	55,0°	55,0°	55,0°	55,0°
<b>N</b> Ángulo Máximo de Descarga del Cucharón, Totalmente Elevado	50,0°	50,0°	50,0°	50,0°	50,0°	50,0°
Círculo de Despeje del Cargador, Cucharón en Posición de Acarreo	13,05 m (42 ft 10 in)	13,21 m (43 ft 4 in)	13,05 m (42 ft 10 in)	13,21 m (43 ft 4 in)	13,05 m (42 ft 10 in)	13,21 m (43 ft 4 in)
<b>Especificaciones con Cucharón con Cuchilla Empernable</b>						
Capacidad, Colmado	3,10 m³ (4,00 yd³)	3,20 m³ (4,25 yd³)	3,10 m³ (4,00 yd³)	3,20 m³ (4,25 yd³)	3,10 m³ (4,00 yd³)	3,20 m³ (4,25 yd³)
Capacidad, a Ras	2,65 m³ (3,47 yd³)	2,80 m³ (3,67 yd³)	2,65 m³ (3,47 yd³)	2,80 m³ (3,67 yd³)	2,65 m³ (3,47 yd³)	2,80 m³ (3,67 yd³)
Peso del Cucharón con Cuchilla Empernable	1466 kg (3232 lb)	1736 kg (3827 lb)	1466 kg (3232 lb)	1736 kg (3827 lb)	1466 kg (3232 lb)	1736 kg (3827 lb)
Ancho del Cucharón	2,94 m (9 ft 8 in)	3,04 m (10 ft 0 in)	2,94 m (9 ft 8 in)	3,04 m (10 ft 0 in)	2,94 m (9 ft 8 in)	3,04 m (10 ft 0 in)
Fuerza de Dislocación	14 462 kg (31 883 lb)	13 502 kg (29 767 lb)	14 462 kg (31 883 lb)	13 502 kg (29 767 lb)	14 462 kg (31 883 lb)	13 502 kg (29 767 lb)
Carga Límite de Vuelco, Recto, Sin Deflexión de Neumático	14 194 kg (31 292 lb)	13 742 kg (30 296 lb)	14 251 kg (31 418 lb)	13 798 kg (30 419 lb)	15 430 kg (34 017 lb)	14 963 kg (32 987 lb)
Carga Límite de Vuelco, Recto, con Deflexión de Neumático	13 356 kg (29 445 lb)	12 924 kg (28 493 lb)	13 407 kg (29 557 lb)	12 975 kg (28 605 lb)	14 523 kg (32 018 lb)	14 079 kg (31 039 lb)
Carga Límite de Vuelco, 40° Totalmente Articulado, Sin Deflexión de Neumático	12 278 kg (27 068 lb)	11 849 kg (26 122 lb)	12 328 kg (27 178 lb)	11 898 kg (26 230 lb)	13 347 kg (29 425 lb)	12 906 kg (28 453 lb)
Carga Límite de Vuelco, 40° Totalmente Articulado, Con Deflexión de Neumático	11 220 kg (24 736 lb)	10 818 kg (23 850 lb)	11 262 kg (24 828 lb)	10 860 kg (23 942 lb)	12 102 kg (26 680 lb)	11 691 kg (25 774 lb)
Carga Operativa Nominal, 50% de Carga Límite de Vuelco, Totalmente Articulado, Sin Deflexión de Neumático (de conformidad con ISO 14397-1)*	6139 kg (13 534 lb)	5924,5 kg (13 061 lb)	6164 kg (13 589 lb)	5949 kg (13 115 lb)	6673,5 kg (14 712 lb)	6453 kg (14 226 lb)

## CARGADOR 644 NIVEL G DE BARRA EN Z CON CUCHARÓN CON PASADOR Y CUCHILLA EMPERNABLE



# 644 G-TIER

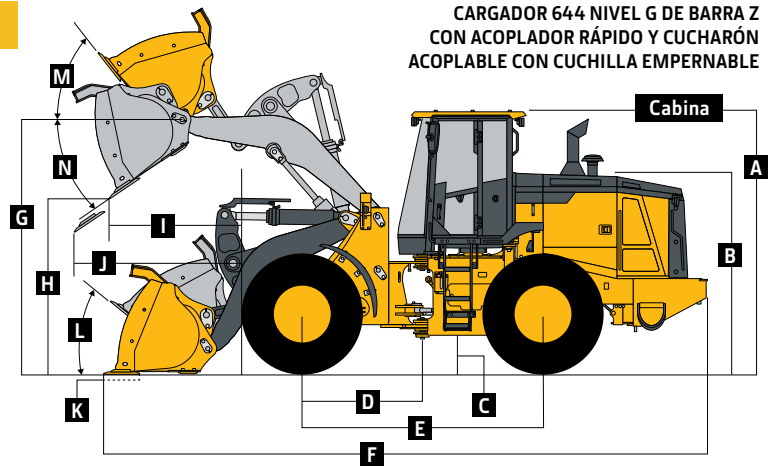
Si bien se proporcionan información general, imágenes y descripciones, es posible que algunas ilustraciones y algunos textos incluyan opciones y accesorios del producto que NO ESTÁN DISPONIBLES en todas las regiones; en algunos países, los productos y accesorios pueden requerir modificaciones o adiciones para garantizar el cumplimiento de las normas locales de esos países.

Dimensiones y Especificaciones con Cucharón con Pasador y Cuchilla Empenable (continuación)	644 G CON BARRA EN Z TIER 2	644 G CON BARRA EN Z TIER 3	644 G CON BARRA EN Z, FINAL TIER 4 (FT4)
<b>Especificaciones Con Cucharón Con Cuchilla Empenable (continuación)</b>	3,10 m <sup>3</sup> (4,00 yd <sup>3</sup> ) de uso general	3,20 m <sup>3</sup> (4,25 yd <sup>3</sup> ) de uso general	3,10 m <sup>3</sup> (4,00 yd <sup>3</sup> ) de uso general
Carga Operativa Nominal, 50% de la Carga Límite de Vuelco, Totalmente Articulado, Con Deflexión de Neumáticos (de conformidad con ISO 14397-1)*	5610 kg (12 368 lb)	5409 kg (11 925 lb)	6051 kg (13 340 lb)
Peso Operativo	17 009 kg (37 498 lb)	17 279 kg (38 093 lb)	18 205 kg (40 135 lb)

*La información de funcionamiento del cargador se basa en una máquina con varillaje identificado y equipo estándar, motor John Deere PowerTech™ 6068H/PowerTech Plus 6068H/PowerTech PVS 6068H, cabina con diseño ROPS, contrapeso y paragolpes de fundición trasera, protecciones del bastidor laterales de la transmisión, protecciones inferiores, neumáticos estándar, tanque de combustible lleno y operador de 79 kg (175 lb). Esta información se modifica de acuerdo con los cambios en los neumáticos, el lastre y los diferentes accesorios, y se asume que no hay deflexión en los neumáticos según la sección 5 de la norma ISO 14397-1.*

\*Capacidad de funcionamiento nominal basada solo en los accesorios Deere.

## Dimensiones y Especificaciones con Acoplador de Alta Visibilidad y Cucharón Acoplable con Cuchilla Empenable



	644 G con Barra en Z Tier 2	644 G con Barra en Z Tier 3	644 G con Barra en Z, FT4
<b>Dimensiones con Cucharón con Cuchilla Empenable (ilustración arriba a la derecha)</b>	3,10 m <sup>3</sup> (4,00 yd <sup>3</sup> ) de uso general	3,10 m <sup>3</sup> (4,00 yd <sup>3</sup> ) de uso general	3,10 m <sup>3</sup> (4,00 yd <sup>3</sup> ) de uso general
<b>A</b> Altura hasta la Parte Superior de la Cabina	3,46 m (11 ft 4 in)	3,46 m (11 ft 4 in)	3,46 m (11 ft 4 in)
<b>B</b> Altura del Capó	2,63 m (8 ft 8 in)	2,63 m (8 ft 8 in)	2,63 m (8 ft 8 in)
<b>C</b> Despeje sobre el Suelo	422 mm (16,6 in)	422 mm (16,6 in)	422 mm (16,6 in)
<b>D</b> Longitud desde la Línea central hasta el Eje Delantero	1,60 m (5 ft 3 in)	1,60 m (5 ft 3 in)	1,60 m (5 ft 3 in)
<b>E</b> Distancia entre Ejes	3,26 m (10 ft 8 in)	3,26 m (10 ft 8 in)	3,26 m (10 ft 8 in)
<b>F</b> Longitud General, Cucharón sobre el Suelo	8,29 m (27 ft 2 in)	8,29 m (27 ft 2 in)	8,29 m (27 ft 2 in)
<b>G</b> Altura hasta el Pasador de Articulación, Totalmente Elevado	4,13 m (13 ft 7 in)	4,13 m (13 ft 7 in)	4,13 m (13 ft 7 in)
<b>H</b> Despeje de Descarga a 45°, Altura Total	2,83 m (9 ft 3 in)	2,83 m (9 ft 3 in)	2,83 m (9 ft 3 in)
<b>I</b> Alcance, 45° Descarga, Altura Total	1,13 m (3 ft 8 in)	1,13 m (3 ft 8 in)	1,13 m (3 ft 8 in)
<b>J</b> Alcance, 45° Descarga, 2,13 m (7 ft 0 in) de Despeje	1,67 m (5 ft 6 in)	1,67 m (5 ft 6 in)	1,67 m (5 ft 6 in)
<b>K</b> Profundidad de Excavación Máxima	129 mm (5 in)	129 mm (5 in)	129 mm (5 in)
<b>L</b> Plegado Máximo a Nivel del Suelo	41°	41°	41°
<b>M</b> Plegado Máximo, Brazo Totalmente Elevado	55°	55°	55°
<b>N</b> Ángulo Máximo de Descarga del Cucharón, Totalmente Elevado	50°	50°	50°
Círculo de Despeje del Cargador, Cucharón en Posición de Acarreo	13,26 m (43 ft 6 in)	13,26 m (43 ft 6 in)	13,26 m (43 ft 6 in)
<b>Especificaciones con Cucharón con Cuchilla Empenable</b>			
Capacidad, Colmado	3,10 m <sup>3</sup> (4,00 yd <sup>3</sup> )	3,10 m <sup>3</sup> (4,00 yd <sup>3</sup> )	3,10 m <sup>3</sup> (4,00 yd <sup>3</sup> )
Capacidad, a Ras	2,50 m <sup>3</sup> (3,27 yd <sup>3</sup> )	2,50 m <sup>3</sup> (3,27 yd <sup>3</sup> )	2,50 m <sup>3</sup> (3,27 yd <sup>3</sup> )
Peso del Cucharón con Cuchilla Empenable	2223 kg (4901 lb)	2223 kg (4901 lb)	2223 kg (4901 lb)
Ancho del Cucharón	3,04 m (10 ft 0 in)	3,04 m (10 ft 0 in)	3,04 m (10 ft 0 in)
Fuerza de Dislocación	12 285 kg (27 084 lb)	12 285 kg (27 084 lb)	12 285 kg (27 084 lb)
Carga Límite de Vuelco, Recto, Sin Deflexión de Neumático	12 461 kg (27 472 lb)	12 514 kg (27 589 lb)	13 611 kg (30 007 lb)
Carga Límite de Vuelco, Recto, con Deflexión de Neumático	11 718 kg (25 834 lb)	11 766 kg (25 940 lb)	12 813 kg (28 248 lb)
Carga Límite de Vuelco, 40° Totalmente Articulado, Sin Deflexión de Neumático	10 680 kg (23 545 lb)	10 726 kg (23 647 lb)	11 674 kg (25 737 lb)
Carga Límite de Vuelco, 40° Totalmente Articulado, Con Deflexión de Neumático	9735 kg (21 462 lb)	9774 kg (21 548 lb)	10 566 kg (23 294 lb)
Carga Operativa Nominal, 50% de la Carga Límite de Vuelco, Totalmente Articulado, Sin Deflexión de Neumático (de conformidad con ISO 14397-1)*	5340 kg (11 773 lb)	5363 kg (11 823 lb)	5837 kg (12 868 lb)
Carga Operativa Nominal, 50% de la Carga Límite de Vuelco, Totalmente Articulado, Con Deflexión de Neumático (de conformidad con ISO 14397-1)*	4867,5 kg (10 731 lb)	4887 kg (10 774 lb)	5283 kg (11 647 lb)
Peso Operativo	17 766 kg (39 167 lb)	17 801 kg (39 244 lb)	18 692 kg (41 209 lb)

*La información de funcionamiento del cargador se basa en una máquina con varillaje identificado y equipo estándar, motor John Deere PowerTech™ 6068H/PowerTech Plus 6068H/PowerTech PVS 6068H, cabina con diseño ROPS, contrapeso y paragolpes de fundición trasera, protecciones del bastidor laterales de la transmisión, protecciones inferiores, neumáticos estándar, tanque de combustible lleno y operador de 79 kg (175 lb). Esta información se modifica de acuerdo con los cambios en los neumáticos, el lastre y los diferentes accesorios, y se asume que no hay deflexión en los neumáticos según la sección 5 de la norma ISO 14397-1.*

\*Capacidad de funcionamiento nominal basada solo en los accesorios Deere.

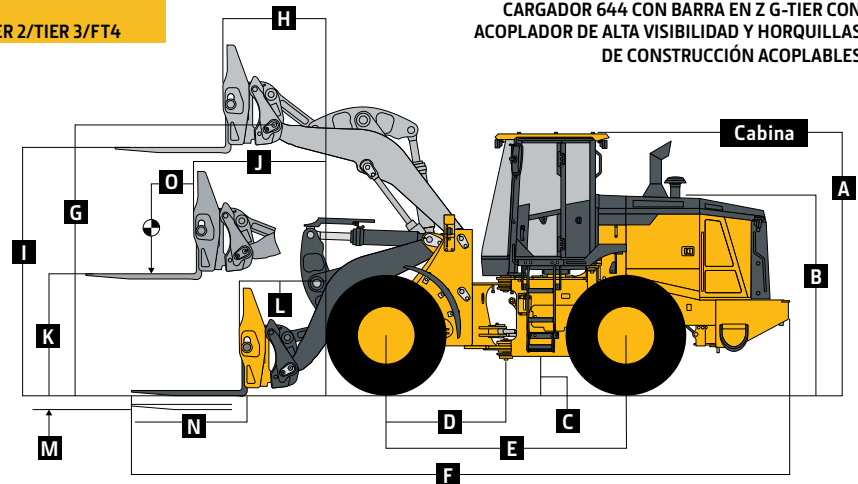


Si bien se proporcionan información general, imágenes y descripciones, es posible que algunas ilustraciones y algunos textos incluyan opciones y accesorios del producto que NO ESTÁN DISPONIBLES en todas las regiones; en algunos países, los productos y accesorios pueden requerir modificaciones o adiciones para garantizar el cumplimiento de las normas locales de esos países.

# 644 G-TIER

## Dimensiones y Especificaciones con Acoplador de Alta Visibilidad y Horquillas de Construcción 644 G BARRA EN Z TIER 2/TIER 3/FT4

## CARGADOR 644 CON BARRA EN Z G-TIER CON ACOPLADOR DE ALTA VISIBILIDAD Y HORQUILLAS DE CONSTRUCCIÓN ACOPLABLES



	644 G con Barra en Z Tier 2		644 G con Barra en Z Tier 3		644 G con Barra en Z, FT4	
<b>Dimensiones con Horquillas (ilustración arriba a la derecha)</b>	<i>Longitud de los dientes de 1,52 m (60 in)</i>	<i>Longitud de los dientes de 1,83 m (72 in)</i>	<i>Longitud de los dientes de 1,52 m (60 in)</i>	<i>Longitud de los dientes de 1,83 m (72 in)</i>	<i>Longitud de los dientes de 1,52 m (60 in)</i>	<i>Longitud de los dientes de 1,83 m (72 in)</i>
<b>A</b> Altura hasta la Parte Superior de la Cabina	3,46 m (11 ft 4 in)	3,46 m (11 ft 4 in)	3,46 m (11 ft 4 in)	3,46 m (11 ft 4 in)	3,46 m (11 ft 4 in)	3,46 m (11 ft 4 in)
<b>B</b> Altura del Capó	2,63 m (8 ft 8 in)	2,63 m (8 ft 8 in)	2,63 m (8 ft 8 in)	2,63 m (8 ft 8 in)	2,63 m (8 ft 8 in)	2,63 m (8 ft 8 in)
<b>C</b> Despeje sobre el Suelo	422 mm (16,6 in)	422 mm (16,6 in)	422 mm (16,6 in)	422 mm (16,6 in)	422 mm (16,6 in)	422 mm (16,6 in)
<b>D</b> Longitud desde la Línea central hasta el Eje Delantero	1,60 m (5 ft 3 in)	1,60 m (5 ft 3 in)	1,60 m (5 ft 3 in)	1,60 m (5 ft 3 in)	1,60 m (5 ft 3 in)	1,60 m (5 ft 3 in)
<b>E</b> Distancia entre Ejes	3,26 m (10 ft 8 in)	3,26 m (10 ft 8 in)	3,26 m (10 ft 8 in)	3,26 m (10 ft 8 in)	3,26 m (10 ft 8 in)	3,26 m (10 ft 8 in)
<b>F</b> Longitud General, Horquillas sobre el Suelo	8,97 m (29 ft 5 in)	9,27 m (30 ft 5 in)	8,97 m (29 ft 5 in)	9,27 m (30 ft 5 in)	8,97 m (29 ft 5 in)	9,27 m (30 ft 5 in)
<b>G</b> Altura hasta el Pasador de Articulación, Totalmente Elevado	4,13 m (13 ft 7 in)	4,13 m (13 ft 7 in)	4,13 m (13 ft 7 in)	4,13 m (13 ft 7 in)	4,13 m (13 ft 7 in)	4,13 m (13 ft 7 in)
<b>H</b> Alcance, Totalmente Elevado	875 mm (34 in)	875 mm (34 in)	875 mm (34 in)	875 mm (34 in)	875 mm (34 in)	875 mm (34 in)
<b>I</b> Altura de las Horquillas Totalmente Elevadas	3,80 m (12 ft 6 in)	3,80 m (12 ft 6 in)	3,80 m (12 ft 6 in)	3,80 m (12 ft 6 in)	3,80 m (12 ft 6 in)	3,80 m (12 ft 6 in)
<b>J</b> Alcance Máximo a Nivel de las Horquillas	1,77 m (5 ft 10 in)	1,77 m (5 ft 10 in)	1,77 m (5 ft 10 in)	1,77 m (5 ft 10 in)	1,77 m (5 ft 10 in)	1,77 m (5 ft 10 in)
<b>K</b> Altura de la Horquilla, Alcance Máximo	1,71 m (5 ft 7 in)	1,71 m (5 ft 7 in)	1,71 m (5 ft 7 in)	1,71 m (5 ft 7 in)	1,71 m (5 ft 7 in)	1,71 m (5 ft 7 in)
<b>L</b> Alcance, a Nivel del Suelo	1,15 m (3 ft 9 in)	1,15 m (3 ft 9 in)	1,15 m (3 ft 9 in)	1,15 m (3 ft 9 in)	1,15 m (3 ft 9 in)	1,15 m (3 ft 9 in)
<b>M</b> Profundidad Debajo del Nivel del Suelo	155 mm (6 in)	155 mm (6 in)	155 mm (6 in)	155 mm (6 in)	155 mm (6 in)	155 mm (6 in)
<b>N</b> Longitud de los Dientes	1,52 m (60 in)	1,83 m (72 in)	1,52 m (60 in)	1,83 m (72 in)	1,52 m (60 in)	1,83 m (72 in)
<b>O</b> Posición de Carga, Longitud de los Dientes al 50%	0,76 m (30 in)	0,91 m (36 in)	0,76 m (30 in)	0,91 m (36 in)	0,76 m (30 in)	0,91 m (36 in)

Especificaciones Con Horquillas						
Carga Límite de Vuelco, Recto, Sin Deflexión de Neumático	8868 kg (19 551 lb)	8411 kg (18 543 lb)	8904 kg (19 630 lb)	8446 kg (18 620 lb)	9662 kg (21 301 lb)	9170 kg (20 216 lb)
Carga Límite de Vuelco, Recto, con Deflexión de Neumático	8616 kg (18 995 lb)	8175 kg (18 023 lb)	8652 kg (19 074 lb)	8211 kg (18 102 lb)	9405 kg (20 734 lb)	8934 kg (19 696 lb)
Carga Límite de Vuelco, 40° Totalmente Articulado, Sin Deflexión de Neumáticos	7638 kg (16 839 lb)	7235 kg (15 950 lb)	7670 kg (16 909 lb)	7265 kg (16 017 lb)	8325 kg (18 353 lb)	7891 kg (17 397 lb)
Carga Límite de Vuelco, 40° Totalmente Articulado, Con Deflexión de Neumáticos	7302 kg (16 098 lb)	6921 kg (15 258 lb)	7332 kg (16 164 lb)	6948 kg (15 318 lb)	7941 kg (17 507 lb)	7536 kg (16 614 lb)
Carga Operativa Nominal, 50% de la Carga Límite de Vuelco, Totalmente Articulado, Con Deflexión de Neumáticos (de conformidad con ISO 14397-1 y SAE J1197)*	3651 kg (8049 lb)	3461 kg (7630 lb)	3666 kg (8082 lb)	3474 kg (7659 lb)	3970,5 kg (8753 lb)	3768 kg (8307 lb)
Carga Operativa Nominal, Terreno Irregular, 60% de Carga Límite de Vuelco, Totalmente Articulado, con Deflexión de Neumáticos (de conformidad con EN474-3)*	4381 kg (9658 lb)	4153 kg (9156 lb)	4399 kg (9698 lb)	4169 kg (9191 lb)	4765 kg (10 505 lb)	4522 kg (9969 lb)
Carga Operativa Nominal, Terreno Firme y Nivelado, Carga Límite de Vuelco al 80% Totalmente Articulado, Con Deflexión de Neumático (de conformidad con EN474-3)*	5842 kg (12 879 lb)	5537 kg (12 207 lb)	5866 kg (12 932 lb)	5558 kg (12 253 lb)	6353 kg (14 006 lb)	6029 kg (13 292 lb)
Peso Operativo	17 231 kg (37 988 lb)	17 291 kg (38 120 lb)	17 266 kg (38 065 lb)	17 326 kg (38 197 lb)	18 157 kg (40 029 lb)	18 217 kg (40 162 lb)

La información de funcionamiento del cargador se basa en una máquina con varillaje identificado y equipo estándar, motor John Deere PowerTech™ 6068H/PowerTech Plus 6068H/PowerTech PVS 6068H, cabina con diseño ROPS, contrapeso y paragolpes de fundición trasero, protecciones del bastidor laterales de la transmisión, protecciones inferiores, neumáticos estándar, tanque de combustible lleno y operador de 79 kg (175 lb). Esta información se modifica de acuerdo con los cambios en los neumáticos, el lastre y los diferentes accesorios, y se asume que no hay deflexión en los neumáticos según la sección 5 de la norma ISO 14397-1.

\*Capacidad de funcionamiento nominal basada solo en los accesorios Deere.

### 644 G BARRA EN Z, TIER 2 Ajustes a Pesos Operativos y Cargas Límite de Vuelco con Cucharones

Los ajustes a los pesos operativos, las cargas límite de vuelco y los neumáticos se basan en la máquina con barra Z y cucharón de alto rendimiento de 3,25 m³ (4,25 yd³) de pasador con cuchilla empernable, cabina ROPS, contrapeso/paragolpes de fundición en la parte trasera, protectores laterales del bastidor de la transmisión, protectores inferiores, neumáticos estándar, tanque de combustible lleno y operador de 79 kg (175 lb)\*

Agregar (+) o restar (-) kg (lb) según se indica para cargadores con llantas de 3 piezas	Peso Operativo	Carga Límite de Vuelco, Recto	Carga Límite de Vuelco, 40° Totalmente Articulado	Ancho de Banda de Rodadura	Ancho Sobre los Neumáticos	Altura Vertical
Neumáticos Linglong 23,5-25 TL, E3/L3, 16PR Bias	0 kg (0 lb)	0 kg (0 lb)	0 kg (0 lb)	0 mm (0 in)	0 mm (0 in)	0 mm (0 in)
Neumáticos TianLi 23,5 R25, 2 Star TUL300 (E3/L3), TL Radial	+ 406 kg (+ 895 lb)	+ 308 kg (+ 679 lb)	+ 271 kg (+ 597 lb)	0 mm (0 in)	+ 20 mm (+ 0,8 in)	+ 7 mm (+ 0,3 in)
Neumático Radial Maxam 23,5 R 25, 2 Star L-3	+ 445 kg (+ 981 lb)	+ 339 kg (+ 747 lb)	+ 299 kg (+ 659 lb)	0 mm (0 in)	+ 92 mm (+ 3,6 in)	- 43 mm (- 1,7 in)
Neumático Radial Maxam 23,5 R 25, 2 Star L-2	+ 453 kg (+ 999 lb)	+ 345 kg (+ 761 lb)	+ 304 kg (+ 670 lb)	0 mm (0 in)	+ 93 mm (+ 3,7 in)	- 43 mm (- 1,7 in)

\*Puede variar según la configuración, el peso y la presión de los neumáticos del vehículo.

# 644 G-TIER

Si bien se proporcionan información general, imágenes y descripciones, es posible que algunas ilustraciones y algunos textos incluyan opciones y accesorios del producto que NO ESTÁN DISPONIBLES en todas las regiones; en algunos países, los productos y accesorios pueden requerir modificaciones o adiciones para garantizar el cumplimiento de las normas locales de esos países.

## 644 G BARRA EN Z TIER 3 Ajustes a Pesos Operativos y Cargas Límite de Vuelco con Cucharones

Los ajustes a los pesos operativos, las cargas límite de vuelco y los neumáticos se basan en la máquina con barra Z y cucharón de alto rendimiento de 3,25 m<sup>3</sup> (4,25 yd<sup>3</sup>) de pasador con cuchilla empernable, cabina ROPS, contrapeso/paragolpes de fundición en la parte trasera, protectores laterales del bastidor de la transmisión, protectores inferiores, neumáticos estándar, tanque de combustible lleno y operador de 79 kg (175 lb)\*

Agregar (+) o restar (-) kg (lb) según se indica para cargadores con llantas de 3 piezas	Peso Operativo	Carga Límite de Vuelco, Recto	Carga Límite de Vuelco, 40° Totalmente Articulado	Ancho de Banda de Rodadura	Ancho Sobre los Neumáticos	Altura Vertical
Neumáticos Linglong 23,5-25 TL, E3/L3, 16PR Bias	0 kg (0 lb)	0 kg (0 lb)	0 kg (0 lb)	0 mm (0 in)	0 mm (0 in)	0 mm (0 in)
Neumáticos TianLi 23,5 R25, 2 Star TUL300 (E3/L3), TL Radial	+ 406 kg (+ 895 lb)	+ 309 kg (+ 681 lb)	+ 272 kg (+ 600 lb)	0 mm (0 in)	+ 20 mm (+ 0,8 in)	+ 7 mm (+ 0,3 in)
Neumático Radial Maxam 23,5 R 25, 2 Star L-3	+ 445 kg (+ 981 lb)	+ 339 kg (+ 747 lb)	+ 299 kg (+ 659 lb)	0 mm (0 in)	+ 92 mm (+ 3,6 in)	- 43 mm (- 1,7 in)
Neumático Radial Maxam 23,5 R 25, 2 Star L-2	+ 453 kg (+ 999 lb)	+ 345 kg (+ 761 lb)	+ 304 kg (+ 670 lb)	0 mm (0 in)	+ 93 mm (+ 3,7 in)	- 43 mm (- 1,7 in)

\*Puede variar según la configuración, el peso y la presión de los neumáticos del vehículo.

## 644 G BARRA Z FT4 Ajustes a Pesos Operativos y Cargas Límite de Vuelco con Cucharones

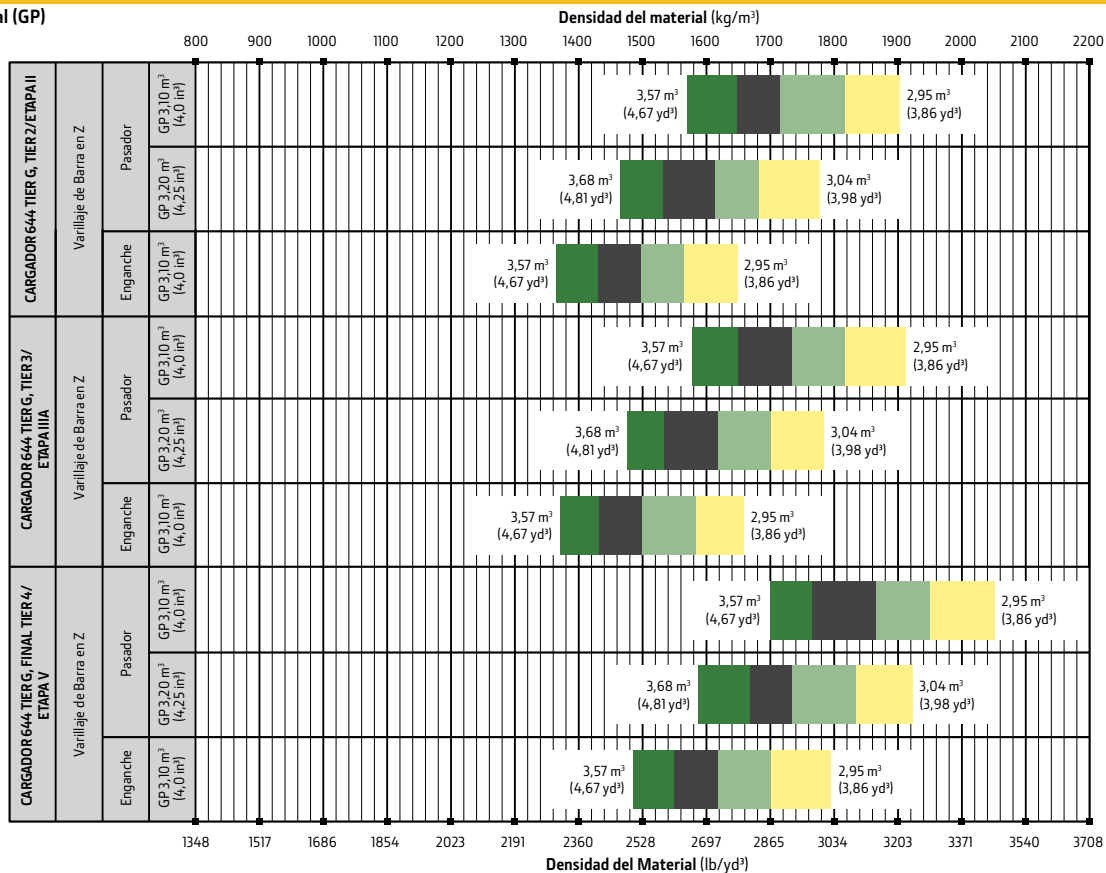
Los ajustes a los pesos operativos, las cargas límite de vuelco y los neumáticos se basan en la máquina con barra Z y cucharón de alto rendimiento de 3,25 m<sup>3</sup> (4,25 yd<sup>3</sup>) de pasador con cuchilla empernable, cabina ROPS, contrapeso/paragolpes de fundición en la parte trasera, protectores laterales del bastidor de la transmisión, protectores inferiores, neumáticos estándar, tanque de combustible lleno y operador de 79 kg (175 lb)\*

Agregar (+) o restar (-) kg (lb) según se indica para cargadores con llantas de 3 piezas	Peso Operativo	Carga Límite de Vuelco, Recto	Carga Límite de Vuelco, 40° Totalmente Articulado	Ancho de Banda de Rodadura	Ancho Sobre los Neumáticos	Altura Vertical
Neumáticos Linglong 23,5-25 TL, E3/L3, 16PR Bias	N/A	N/A	N/A	N/A	N/A	N/A
Neumáticos TianLi 23,5 R25, 2 Star TUL300 (E3/L3), TL Radial	0 kg (0 lb)	0 kg (0 lb)	0 kg (0 lb)	0 mm (0 in)	0 mm (0 in)	0 mm (0 in)
Neumático Radial Maxam 23,5 R 25, 2 Star L-3	+ 40 kg (+ 88 lb)	+ 30 kg (+ 66 lb)	+ 27 kg (+ 60 lb)	0 mm (0 in)	+17 mm (+0,7 in)	- 28 mm (- 1,1 in)
Neumático Radial Maxam 23,5 R 25, 2 Star L-2	+ 48 kg (+ 106 lb)	+ 36 kg (+ 79 lb)	+ 32 kg (+ 71 lb)	0 mm (0 in)	+ 18 mm (+ 0,7 in)	- 28 mm (- 1,1 in)

\*Puede variar según la configuración, el peso y la presión de los neumáticos del vehículo.

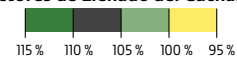
## Guías de Selección de Cucharón\*

Clave: Uso General (GP)



MATERIALES SUELTOS	kg/m <sup>3</sup>	lb/yd <sup>3</sup>	MATERIALES SUELTOS	kg/m <sup>3</sup>	lb/yd <sup>3</sup>
Arcilla y grava, seca	1602	2700	Piedra caliza, en bruto, medida	1570	2646
Arcilla, compacta, sólida	1746	2943	Piedra caliza, pulverizada o triturada	1362	2295
Arcilla, excavada en agua	1282	2160	Piedra caliza, varios tamaños	1682	2835
Arcilla, seca en pedazos sueltos	1009	1701	Piedra de arena, extraída	1314	2214
Arena húmeda	2083	3510	Piedra o grava, tamaño de 37,5 a 87,5 mm (de 1,5 a 3,5 in)	1442	2430
Arena seca	1762	2970	Piedra o grava, de 18,75 mm (0,75 in)	1602	2700
Arena, espacios, llena de agua	2083	3510	Pizarra, quebrada, triturada	1362	2295
Carbónilla (carbón, ceniza, escoria)	673	1134	Tierra, húmeda, compacta	1843	3105
Carbón, antracita, quebrado, suelto	865	1458	Tierra, limo común, seca	1218	2052
Carbón, bituminoso, moderadamente húmedo	801	1350	Virutas, madera para pulpa de papel	288	486
Escoria, granulada de horno	1955	3294	Yeso	2275	3834
Granito quebrado	1538	2592			

## Factores de Llenado del Cucharón



# Equipo adicional

Clave: ● Estándar ▲ Opcional o especial

Consulte a su concesionario John Deere para obtener más información.

<b>644 G Motor</b>
● Revestimientos de camisas de cilindro húmedas
● Marcha en vacío automático y apagado automático programables
● Protección de sobregiro del arranque
● Temporizador de enfriamiento del motor automático
● Reducción de carga automática para temperaturas excedidas del sistema
● Correa serpentina de transmisión para tensor automático
● Bomba eléctrica de transferencia de combustible
● Filtro de combustible de doble etapa y separador de agua
● Filtro de aceite enroscado vertical de 500 horas
● Bujías de precalentamiento automático para arranque en frío
▲ Calentador del bloque del motor (recomendado para arranques en frío inferiores a -23°C [-10°F])
▲ Prelimpiador de aire del motor centrífugo
<b>Tren de potencia</b>
● Corte del embrague con 3 ajustes del operador: nivel del suelo, pendiente moderada o pendiente pronunciada
● Calibración del embrague accionado desde el monitor
● Filtro de transmisión enroscable vertical de 2000 horas
● Tubo de relleno de transmisión y mirilla de nivel
● Puertos de diagnóstico de la transmisión
● Transmisión de 4 velocidades con convertidor de par sin bloqueo
▲ Diferencial de bloqueo frontal
● Retractores y ajustadores de frenos
<b>Sistema de Enfriamiento</b>
● Aislado del compartimento del motor
● Radiador del motor
● Enfriador de aceite del motor
● Enfriador de aceite hidráulico (aceite a aire)
● Enfriador de aceite de la transmisión (aceite a aire)
● Enfriador de aire de carga (aire a aire)
● Enfriador de combustible
● Depósito de recuperación de refrigerante
● Anticongelante, -47°C (-52°F)
● Ventilador impulsado hidráulicamente y de enfriamiento a demanda
● Protector de seguridad del ventilador cerrado
▲ Motor del ventilador reversible automático
<b>Sistema hidráulico</b>
● Controles piloto hidráulicos
● Posicionador de cucharón de retorno a la excavación automática
● Retorno al acarreo y desenganche de altura del aguilón automático y ajustable en la cabina
● Depósito con mirilla de nivel y tamiz de relleno
● Puertos de diagnóstico del sistema hidráulico
● Filtro en el interior del tanque de 4000 horas
● 2 funciones — palanca universal con F-N-R
▲ 2 funciones — controles digitales de 2 palancas y columna de dirección F-N-R

<b>644 G Sistema Hidráulico (continuación)</b>
▲ 3 funciones — palanca universal con F-N-R y palanca auxiliar de 3.ª función
▲ Control de conducción automático con configuración de velocidad ajustable desde el monitor
▲ Sistema de control hidráulico para pasadores de bloqueo con acoplador rápido
▲ Se recomienda usar líquido hidráulico para bajas temperaturas Hydrau™ XR a menos de -25°C (-13°F)
<b>Sistemas de Dirección</b>
● Volante convencional con perilla giratoria
▲ Dirección secundaria
<b>Sistema eléctrico</b>
● Sistema de distribución de energía eléctrica de estado sólido
● Interruptor de desconexión eléctrica maestro con cerradura
● Cubiertas de seguridad de los terminales de la batería
● Cubierta de seguridad de arranque de derivación en el motor de arranque
● Precableado para las luces de balizas y estroboscópicas
▲ Baliza giratoria
● Luces: luces de conducción halógenas (2)/en la cabina, parte delantera (2) y trasera (2)/señales de giro e intermitentes halógenas delanteras/luces de freno y traseras LED
▲ Luces de trabajo halógenas (2) en la parrilla trasera
● Blnca eléctrica
● Alarma de advertencia de reversa
● El monitor LCD multifuncional/multilingüe a color de 127 mm (5 in) incluye: Instrumentos digitales: Pantalla análoga (temperatura de aceite hidráulico, temperatura de refrigerante del motor, temperatura de aceite de transmisión y presión de aceite del motor)/Pantalla digital (r. p. m. del motor, indicador de marcha/dirección de la transmisión, medidor de horas, nivel de combustible, nivel de fluido de escape diésel (DEF), velocímetro, odómetro y consumo promedio de combustible).
● Luces indicadoras: Opciones estándar y seleccionadas/ámbar: precaución; rojo: parada
● Mensajes de advertencia al operador
● Diagnósticos integrados: Detalles de códigos de diagnóstico/Valores de los sensores/Calibraciones/Probador de circuito individual
● Preparado para instalar radio
▲ Radio AM/FM
● 24 a 12 voltios, convertidor de 15 amperios y puerto de alimentación de la cabina
<b>Estación del Operador</b>
● Cabina con aire acondicionado/calefacción (ROPS/FOPS nivel 2, montada con aislamiento)
● Arranque sin llave con modos de seguridad múltiples
● Módulo de interruptores sellado con indicadores de función
● Asiento con extensión de apoyacabezas, forrado en tela y con suspensión mecánica ajustable
▲ Asiento con extensión de apoyacabezas, forrado en tela y con suspensión neumática ajustable

<b>644 G Estación del Operador (continuación)</b>
● Cinturón de seguridad naranja brillante de alta visibilidad, de 76 mm (3 in), con resorte de retracción
● Portavasos
● Gancho para ropa
● Luz de techo y de lectura
● Alfombrilla de goma
● Columna de dirección angular
● Compartimento de almacenamiento manual del operador
● Espejos retrovisores externos (2) e interno (1)
▲ Espejos exteriores climatizados con lente convexa
● Acceso a la estación del operador del lado izquierdo
● Escalones resistentes contra deslizamientos y pasamanos ergonómicos
● Parasol delantero abatible
● Lavadores y limpiaparabrisas frontales y traseros intermitentes
● Cámara retrovisora
▲ Soporte para extintor de incendios
<b>Varillaje del Cargador</b>
● Varillaje del Cargador de Barra Z
<b>Cucharones y Accesorios</b>
▲ Gama completa de cucharones con pasador, cucharones con acoplador y horquillas de Deere
▲ Acoplador hidráulico de Alta Visibilidad compatible con accesorios de patrón europeo (ISO)
<b>Vehículo Completo</b>
● Sistema de comunicación inalámbrica JDLink™ (disponible en países específicos; consulte a su concesionario para obtener detalles)
● Amarres frontales y traseros
● Contrapeso trasero con enganche y pasador de bloqueo
● Barra de bloqueo de articulación
● Barra de bloqueo de servicio para la pluma del cargador
● Articulación de dirección de 40° para cada lado con topes de amortiguación de goma en el bastidor
● Protección contra vandalismo con compartimentos de motor con seguro, compartimentos de contrapeso y acceso de boca de llenado al radiador/combustible/DEF/transmisión hidráulica
● Pasamanos y escalones para servicio del lado izquierdo
▲ Pasamanos y escalones para servicio del lado derecho
● Tamiz para relleno de tanque de combustible
● Llenado de combustible y DEF a nivel del suelo
● Servicio diario que se realiza de un mismo lado y a nivel del suelo
● Neumáticos radiales 23,5 R25 en llantas de 3 piezas
▲ Neumáticos bias 23,5-25 en llantas de 3 piezas
● Guardabarros, delanteros estrechos
▲ Guardabarros, delanteros y traseros de ancho completo
▲ Protectores de bastidor laterales de la transmisión y protectores inferiores
▲ Ganchos de elevación
▲ Soporte y luz para placa de matrícula

Si bien se proporcionan información general, imágenes y descripciones, es posible que algunas ilustraciones y algunos textos incluyan opciones y accesorios del producto que NO ESTÁN DISPONIBLES en todas las regiones; en algunos países, los productos y accesorios pueden requerir modificaciones o adiciones para garantizar el cumplimiento de las normas locales de esos países.

La potencia neta del motor corresponde a un equipo estándar, como el filtro de aire del motor, el sistema de escape, el alternador y el ventilador enfriador en condiciones de prueba según la norma ISO 9249. No se requiere una reducción de potencia hasta los 3050 m (10 000 ft) de altitud. Las especificaciones y el diseño están sujetos a modificaciones sin previo aviso. Las especificaciones, con excepción de la capacidad del cucharón se ajustan a las normas ISO pertinentes. Salvo que se indique lo contrario, estas especificaciones están basadas en una máquina con varillaje aplicable y equipo estándar, cabina con diseño ROPS, contrapeso/paragolpes trasero de fundición, protectores laterales de bastidor de la transmisión, protectores inferiores, neumáticos estándar, tanque de combustible lleno y un operador de 79 kg (175 lb).



MW644GAPLA (24-04)



**JOHN DEERE**